



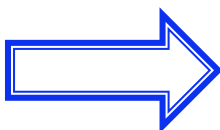
БААЗ

Буксирный прибор

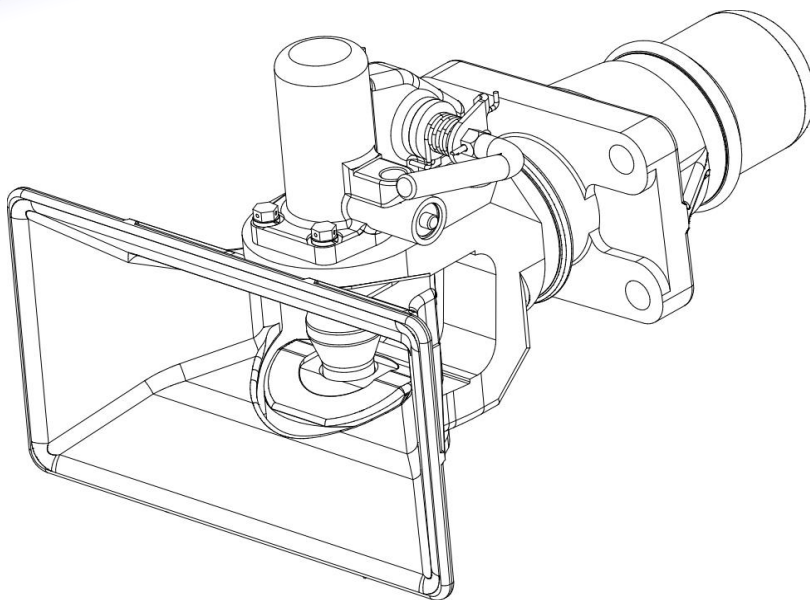
Руководство по эксплуатации

631019-2707210-000 РЭ

Значения параметров
Значения параметров



D 190 Dc 130 S 1000 V 75
D 190 Dc 130 S 1000 V 75



Соответствует правилам ЕЭК ООН №55-01

Испытано дорогами

Испытано дорогами



1	Требования безопасности.....	3
2	Состав изделия.....	4
3	Использование по назначению.....	5
3.1	Эксплуатационные ограничения.....	5
3.2	Подготовка к установке.....	6
3.3	Установка.....	7
4	Эксплуатация.....	9
4.1	Сцепка.....	9
4.2	Контроль.....	10
4.3	Расцепка.....	10
5	Техническое обслуживание.....	12
5.1	Общие требования.....	12
5.2	Ежедневное техническое обслуживание (ТО).....	12
5.3	ТО после каждых 5000 км.....	12
5.4	ТО после каждых 15000 км.....	13
6	Транспортирование, хранение, гарантия и утилизация.....	17
7	Свидетельство о приемке.....	18
8	Свидетельство о продаже.....	18



Требования безопасности

Настоящее руководство по эксплуатации (далее Руководство) содержит требования безопасности и указания по правилам монтажа, эксплуатации, технического обслуживания, транспортирования, хранения буксирного прибора и распространяется на буксирные приборы 631019-2707210-000 и 631019-2707210-010.

Перед эксплуатацией необходимо внимательно ознакомиться с содержанием настоящего руководства по эксплуатации.

1.1 Проверить соответствие технических характеристик буксирного прибора условиям эксплуатации по 3.1 настоящего Руководства.

1.2 Буксирный прибор и петля сцепная (проушина сцепной тяги) прицепа должны эксплуатироваться только в технически исправном состоянии. Петля сцепная (проушина сцепной тяги) прицепа должна соответствовать классу D50 Правил ЕЭК ООН №55-01.

1.3 После каждой операции сцепки необходимо проверить, произошла ли сцепка должным образом (см. 4.2 настоящего Руководства).

1.4 Дистанционная индикация срабатывания предохранителя (при её наличии) не освобождает водителя от контроля сцепки перед выездом.

1.5 Во время обслуживания буксирного прибора при поднятой в верхнее положение рукоятке не допускается нахождение руки в зоне перемещения пальца.

1.6 Максимальный допустимый износ сопрягаемых деталей буксирного прибора не должен выходить за пределы величин указанных в 5.4 настоящего Руководства.

1.7 Перед установкой буксирного прибора опорные поверхности болтов, гаек, рамы автомобиля должны быть ровными, чистыми.

1.8 Выполняя работы по техническому обслуживанию, использовать указанные в настоящем Руководстве смазочные материалы (см. 5.1.2, 5.2.1, 5.3.4 и 5.4.8 настоящего Руководства).

1.9 Работы по техническому обслуживанию должны выполняться только квалифицированными специалистами.

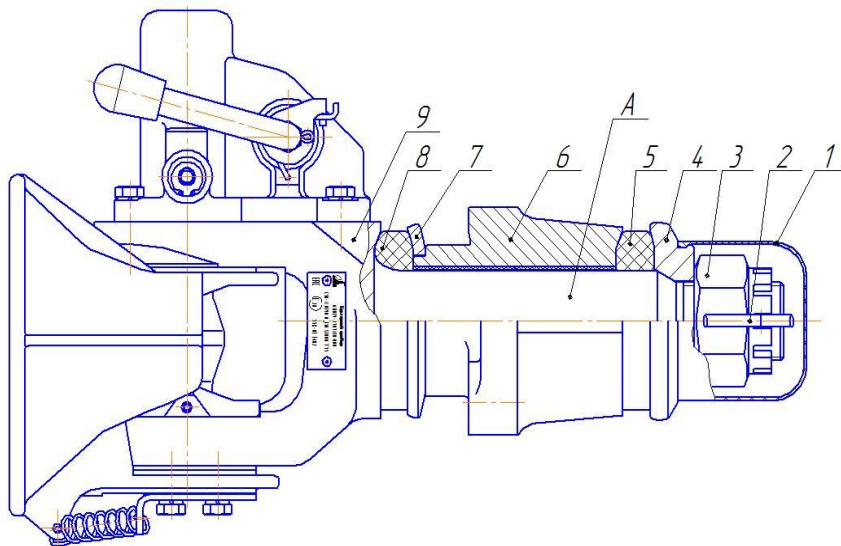
1.10 При монтаже и техническом обслуживании использовать только оригинальные детали производства ОАО «БААЗ».

1.11 В случае эксплуатации тягача без прицепа сцепное устройство буксирного прибора должно быть закрытым – рукоятка в нижнем положении.

1.12 Изготовитель оставляет за собой право на совершенствование конструкции буксирного прибора, поэтому некоторые изменения могут быть не отражены в настоящем Руководстве.

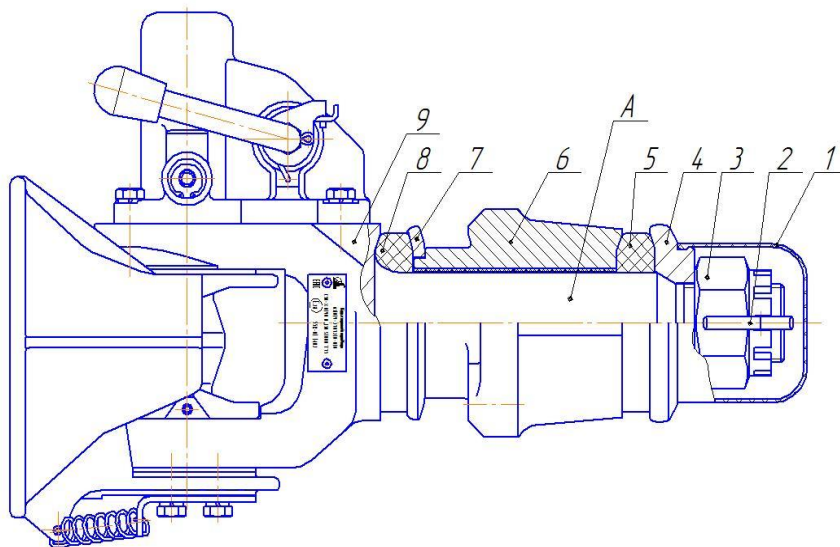
1.13 Изготовитель не несет ответственность за безопасность и надежность работы буксирного прибора при внесении потребителем изменений в его конструкцию.

а) 631019-2707210-000



2.1 Буксирный прибор в сборе (см. рисунок 1) состоит из буксирного прибора 9 на стержень *A* которого установлены последовательно следующие детали: буфер 8, Фланец буфера 7, корпус 6 с полимерными втулками (далее корпус), буфер 5, фланец буфера 4.

б) 631019-2707210-010



Детали зафиксированы от осевого перемещения гайкой 3. Стопорение гайки 3 обеспечивается шплинтом 2. Для защиты от загрязнений резьбового соединения на фланец буфера 4 установлен чехол гайки 1.

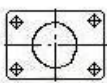



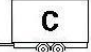
Рисунок 1

1 – чехол гайки, 2 – шплинт, 3 – гайка, 4 – фланец буфера, 5 – буфер, 6 – корпус, 7 – фланец буфера, 8 – буфер, 9 – буксирный прибор, *A* – стержень буксирного прибора.



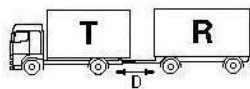
Использование по назначению

3.1 Эксплуатационные ограничения

Обозначение	 мм					Масса, кг	Рисунок
		 D, кН	 Dc, кН	S, кг	V, кН		
631019-2707210-000	160x100	190	130	1000	75	46,6	1 (а)
631019-2707210-010	160x100	190	130	1000	75	46,6	1 (б)

3.1.1 Расчет параметров D, Dc, V, S буксирного прибора

3.1.1.1 Тягач и прицеп с поворотным кругом и с шарнирным дышлом: показатель D – значение горизонтальных сил действующих между тягачом и прицепом, кН



где T – технически допустимая максимальная масса тягача в тоннах;

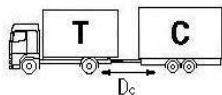
R – технически допустимая максимальная масса прицепа в тоннах;

$$D = g \times \frac{T \times R}{T + R}$$

g – ускорение свободного падения, $g = 9,81 \text{ м/с}^2$.

Полученная величина D должна быть равной или меньшей, чем показатель D буксирного прибора (см. таблицу 1).

3.1.1.2 Тягач и прицеп с жёстким дышлом: показатель Dc – значение горизонтальных сил действующих между тягачом и прицепом, кН



где C – масса в тоннах, передаваемая на грунт осью или осями прицепа;

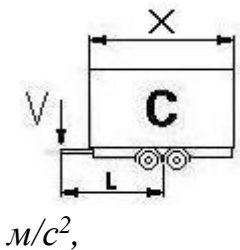
$$D = g \times \frac{T \times R}{T + R}$$

g – ускорение свободного падения, $g = 9,81 \text{ м/с}^2$.

Полученная величина Dc должна быть равной или меньшей, чем показатель Dc буксирного прибора (см. таблицу 1).



3.1.1.3 Прицеп с жёстким дышлом: показатель V – значение амплитуды вертикальной силы, с которой воздействует на опорное сцепное устройство прицеп и показатель S – вертикальная масса в килограммах, передаваемая в статических условиях на сцепное устройство прицепом



где a – эквивалент вертикального ускорения сцепного устройства в зависимости от типа системы задней оси тягача, $м/с^2$;
для пневматической подвески (или систем подвески с эквивалентными амортизационными характеристиками) $a = 1,8$

для подвески других типов $a = 2,4$ $м/с^2$.

$$V = a \times \frac{X^2}{L^2} \times C$$

L – расстояние от центра проушины сцепной тяги до центра оси, $м$;

X – длина погрузочной поверхности прицепа, $м$.

Примечание – $X^2/L^2 \geq 1$ (если данное значение меньше 1,0, то оно должно приниматься за 1,0);

Полученная величина V должна быть равной или меньшей, чем показатель V буксирного прибора (см. таблицу 1).

Вертикальная статическая нагрузка S на буксирный прибор не должна превышать 10 % от соответствующей максимальной массы прицепа или 1000 кг (в зависимости от того, какое из этих значений меньше).

3.2 Подготовка к установке

Перед установкой буксирного прибора на транспортное средство необходимо (см. рисунок 2):

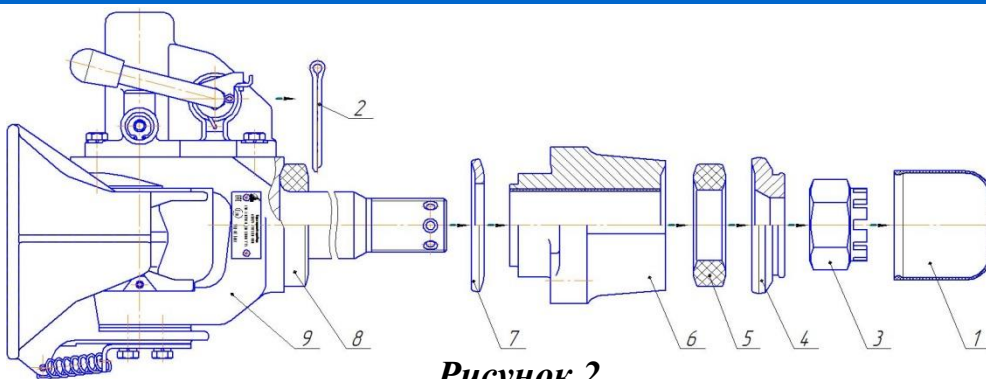
3.2.1 Снять с буксирного прибора в сборе детали в указанной последовательности: чехол гайки 1, гайку 3, фланец буфера 4, буфер 5, корпус 6, фланец буфера 7. Отвязать шплинт 2 от буксирного прибора 9.

3.2.2 Деталь буфер 8 остается в сборе с буксирным прибором 9.



**БААЗ**

Использование по назначению



- 1 – чехол гайки,
- 2 – шплинт,
- 3 – гайка корончатая,
- 4 – фланец буфера,
- 5 – буфер,
- 6 – корпус,
- 7 – фланец буфера,
- 8 – буфер,
- 9 – буксирный прибор.

Рисунок 2

3.2.3 Консистентную смазку с деталей не удалять.

3.2.4 Проверить сопрягаемые поверхности болтов, гаек, рамы автомобиля, корпуса буксирного прибора, они должны быть ровными, чистыми.

3.2.5 Подготовить четыре болта М20×1,5 (класс прочности 10.9) и четыре самостопорящиеся гайки М20×1,5 (класс прочности 10) для крепления буксирного прибора к поперечине рамы автомобиля.

3.3 Установка

Установку буксирного прибора на транспортное средство (см. рисунок 3) производить в следующей последовательности:

3.3.1 Установить корпус 6 на поперечину рамы автомобиля *Б* и закрепить при помощи четырех болтов 10 и четырех самостопорящихся гаек 11. Момент затяжки самостопорящихся гаек от 560 до 620 Н·м.

3.3.2 На закрепленный корпус установить фланец буфера 7.

3.3.3 Вставить стержень *А* буксирного прибора 9 в сборе с буфером 8 в центральное отверстие корпуса 6.

3.3.4 На стержень *А* буксирного прибора 9 в сборе с буфером 8 со стороны корпуса 6 надеть детали в указанной последовательности: буфер 5, фланец буфера 4.

3.3.5 На резьбовой конец стержня *А* буксирного прибора 9 навернуть гайку 3. Момент затяжки гайки от 500 до 650 Н·м.

3.3.6 Зашплинтовать гайку 3 шплинтом 2. Если отверстия под шплинт в вилке не совпали с пазом гайки, то необходимо повернуть гайку по часовой стрелке до совмещения со следующим отверстием под шплинт.

3.3.7 Надеть чехол гайки 1.



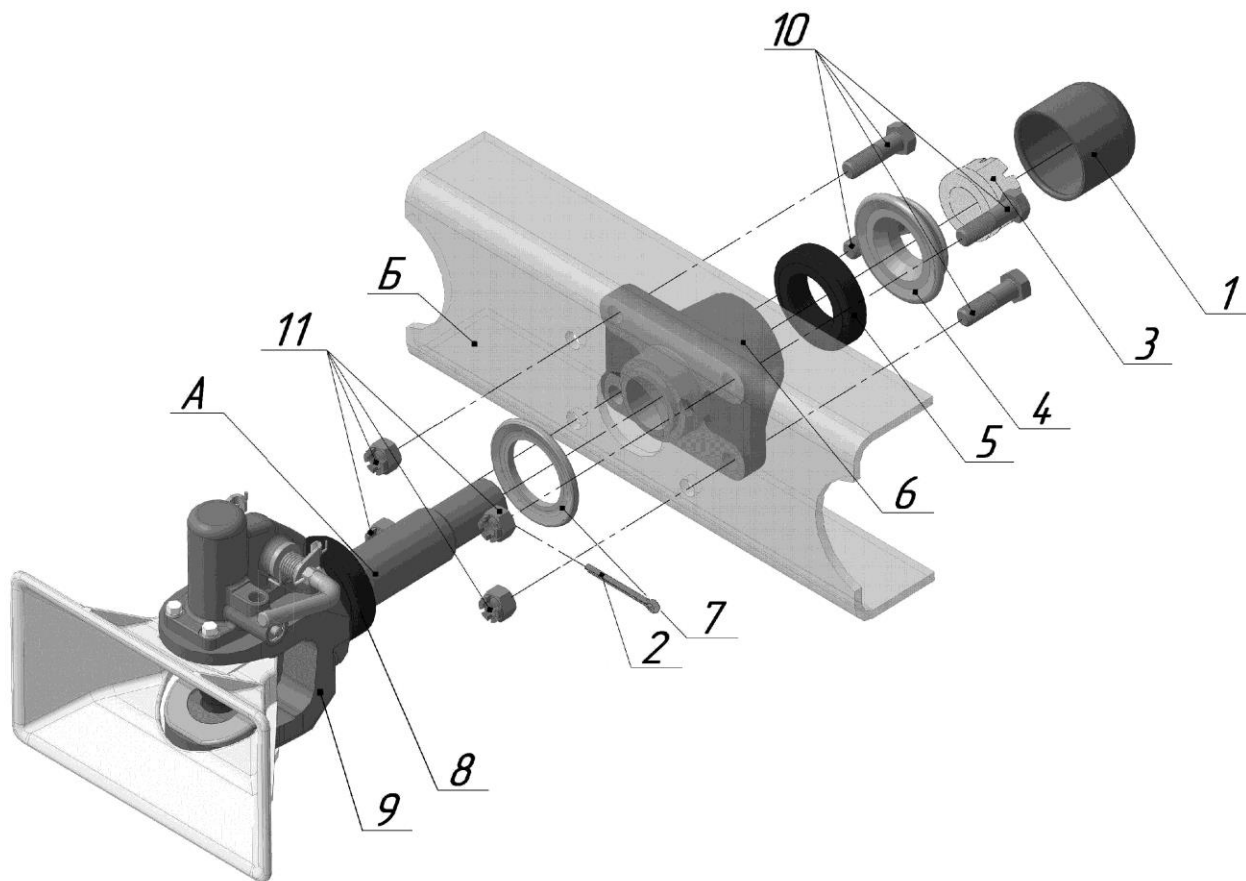


Рисунок 3

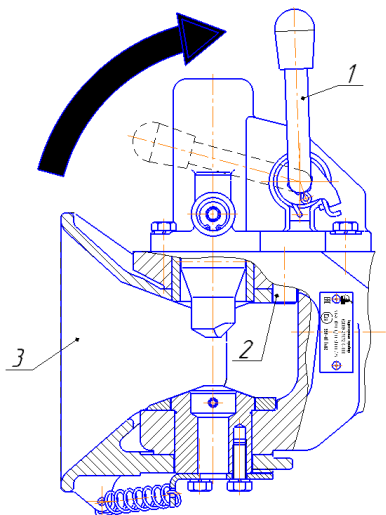
1 – чехол гайки, 2 – шплинт, 3 – гайка, 4 – фланец буфера, 5 – буфер, 6 – корпус, 7 – фланец буфера, 8 – буфер, 9 – буксирный прибор, 10 – болт, 11 – гайка, А – стержень буксирного прибора, Б – поперечина рамы автомобиля.



4.1 Сцепка

4.1.1 Перед сцепкой автомобиль и прицеп установить на ровной и прочной горизонтальной поверхности.

4.1.2 Перевести рукоятку 1 буксирного прибора вверх до её защёлкивания (см. рисунок 4).

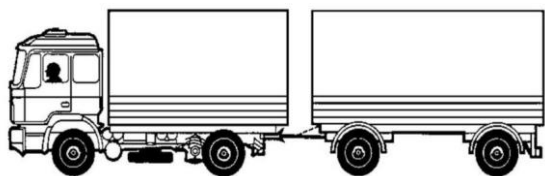


1 – рукоятка,
2 – фиксатор,
3 – направляющая петля

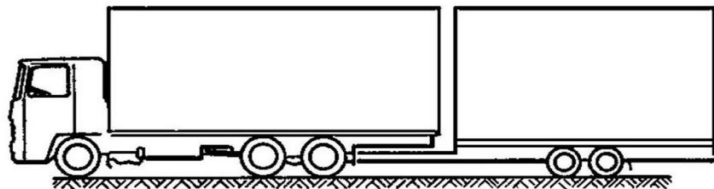
Рисунок 4

4.1.3 Проверить фиксацию направляющей петли 3 фиксатором 2 от поворота в горизонтальной плоскости.

4.1.4 Растормозить переднюю ось прицепа с поворотным кругом и шарнирным дышлом (см. рисунок 5) для предотвращения возможности повреждения направляющей петли.



Тягач с прицепом с поворотным кругом и шарнирным дышлом

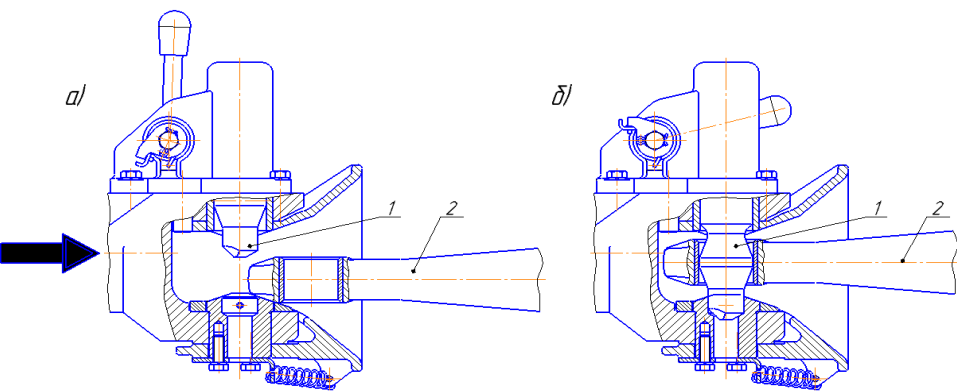


Тягач с прицепом с жёстким дышлом

Рисунок 5



4.1.5 Медленно подать тягач назад до момента защёлкивания пальца 1 буксирного прибора в сцепную петлю прицепа 2 (см. рисунок 6).



*1 – палец,
2 – сцепная петля;
а – положение буксирного прибора и петли, перед сцепкой,
б – положение буксирного прибора и петли после сцепки*

Рисунок 6

При сцепке прицепа с жёстким дышлом (см. рисунок 5) необходимо учесть следующее: сцепная петля должна попасть в центр направляющей петли буксирного прибора. При несоблюдении данного требования возможно повреждение направляющей петли, фиксатора, сцепной петли и других деталей буксирного прибора.

4.2 Контроль

После каждой операции сцепки необходимо проверить, произошла ли сцепка, при этом ось 1 предохранителя не должна выступать из крышки 2 буксирного прибора (см. рисунок 7). Контроль – визуальный. В тёмное время суток контроль можно осуществить на ощупь. Если при контроле ось 1 предохранителя выступает из крышки 2 буксирного прибора, то сцепка не произошла должным образом. **Существует опасность аварии!** В таком случае с прицепом нельзя двигаться!

Для исправления ситуации требуется:

- 1) Растянуть тягач с прицепом (подать его сначала вперёд примерно на 1 м, затем – обратно).
- 2) Произвести контроль.

4.3 Расцепка

4.3.1 При расцепке предотвратить самопроизвольное движение прицепа либо тягача после расцепки.

4.3.2 Для расцепки транспортного средства с прицепом следует перевести рукоятку 1 вверх до её защёлкивания (см. рисунок 4).



4.3.3 Медленно подать тягач вперёд до момента выхода сцепной петли прицепа из направляющей петли буксирного прибора. При расцепке палец защёлкнется в транспортное положение автоматически.

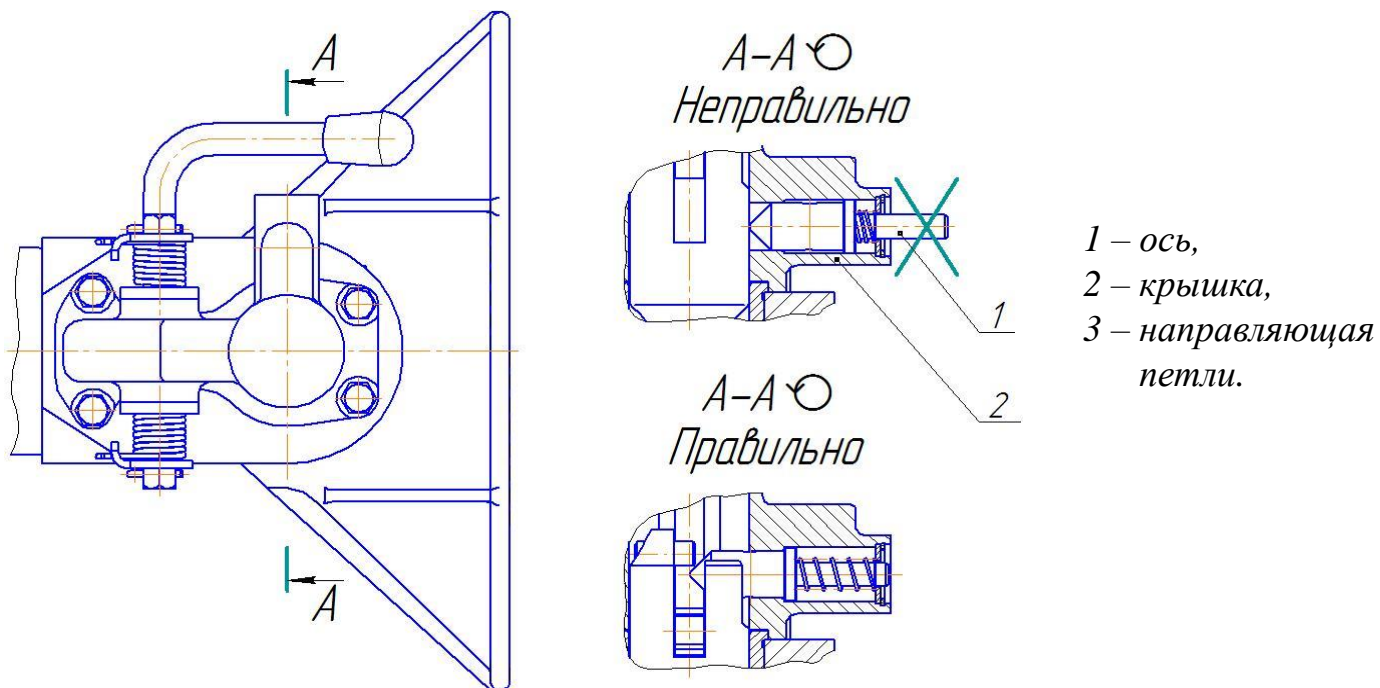


Рисунок 7



5.1 Общие требования

5.1.1 После пробега первых 1000 км с прицепом проверить затяжку всех резьбовых соединений буксирного прибора и его крепления.

5.1.2 После демонтажа перед установкой буксирного прибора на автомобиль необходимо смазать наружные поверхности буферов буксирного прибора (см. поз. 5, 8 рисунок 2) смазкой ЦИАТИМ-221 ГОСТ 9433-80, стержень вилки буксирного прибора (см. поз. А рисунок 3) смазкой МС-1000 ТУ 0254-003-45540231-99, или МеталлПлак ТУ 0254-005-15238210-2003, или МеталлПлак Т ТУ 0254-005-15238210-2003, или Литол-24 ГОСТ 21150-87.

5.2 Ежедневное техническое обслуживание (ЕТО)

5.2.1 Очистить буксирный прибор от грязи. При необходимости произвести моечные работы. После проведения моечных работ дополнительно смазать палец и опору буксирного прибора консистентной смазкой МС-1000 ТУ 0254-003-45540231-99 или МеталлПлак ТУ 0254-005-15238210-2003, или МеталлПлак Т ТУ 0254-005-15238210-2003, Литол-24 ГОСТ 21150-87.

5.2.2 Произвести осмотр буксирного прибора на предмет отсутствия видимых повреждений деталей (сколы, трещины и т.д.). При наличии повреждений, их требуется устранить заменой поврежденных деталей на годные.

5.3 Техническое обслуживание после каждых 5000 км (ТО-5000).

5.3.1 Произвести моечные работы.

5.3.2 Проверить работоспособность буксирного прибора:

- проверить отсутствие видимых повреждений деталей;
- проверить подъём пальца рукояткой буксирного прибора (см. рисунок 8, стрелка 1);
- проверить защёлкивание пальца в верхнем положении;
- проверить автоматическое защёлкивание пальца при сцепке;
- проверить правильность срабатывания предохранителя (см. пункт 4.2 настоящего Руководства);
- проверить поворот направляющей петли в горизонтальной плоскости в пределах 45° в обе стороны от среднего положения (см. рисунок 8, стрелка 2).

5.3.3 Проверить момент затяжки болтового соединения 1 (см. рисунок 8) корпуса буксирного прибора с поперечиной рамы автомобиля. Момент затяжки самостопорящихся гаек (4 шт.) от 560 до 620 Н·м.

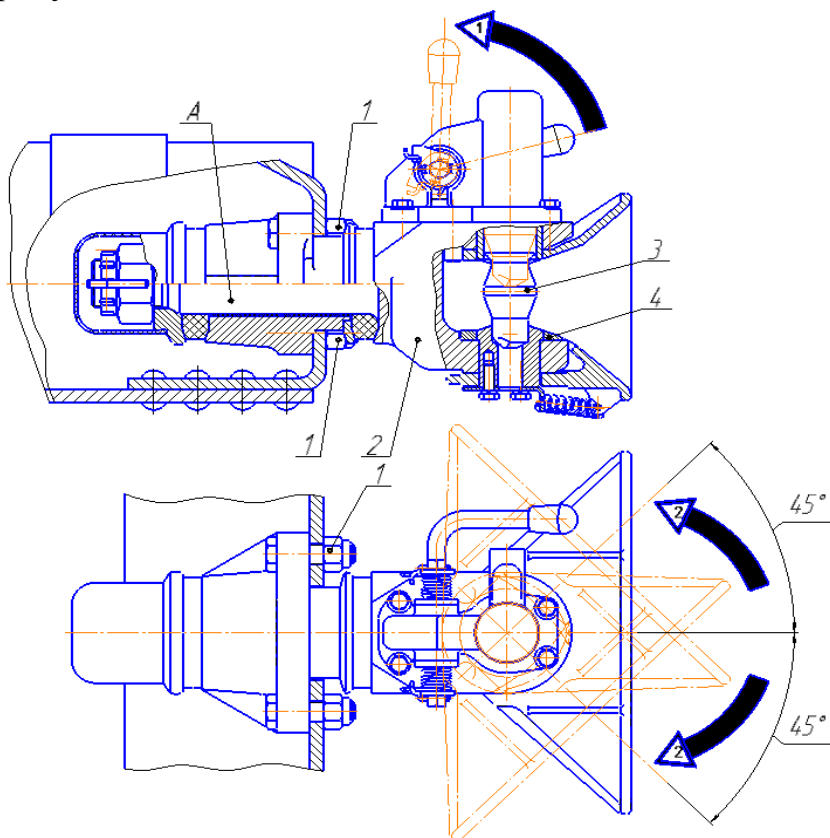


БААЗ

Техническое обслуживание

5.3.4 Смазать палец 3 и опору 4 консистентной смазкой МС-1000

ТУ 0254-003-45540231-99 или МеталлПлак ТУ 0254-005-15238210-2003, или МеталлПлак Т ТУ 0254-005-15238210-2003, или Литол-24 ГОСТ 21150-87 (см. рисунок 8).



- 1 – болтовое соединение,
- 2 – буксирный прибор,
- 3 – палец,
- 4 – опора,
- A – стержень буксирного прибора

Рисунок 8

5.4 Техническое обслуживание после каждых 15000 км (ТО-15000)

Кроме работ ТО-5000 выполнить следующее:

5.4.1 Проверить момент затяжки гайки 6 (см. рисунок 10) крепления буксирного прибора к корпусу, установленному на поперечину рамы автомобиля. Для проверки момента затяжки гайку 6 расшплинтовать. Момент затяжки гайки от 500 до 650 Н·м. После проверки момента затяжки зашплинтовать гайку 6 шплинтом 7. Использовать новый шплинт 6,3 × 80 ГОСТ 397-79 или 8 × 80 ГОСТ 397-79. Если шплинт не вставляется, то необходимо повернуть гайку по часовой стрелке до совмещения следующего паза гайки с отверстием в стержне буксирного прибора.

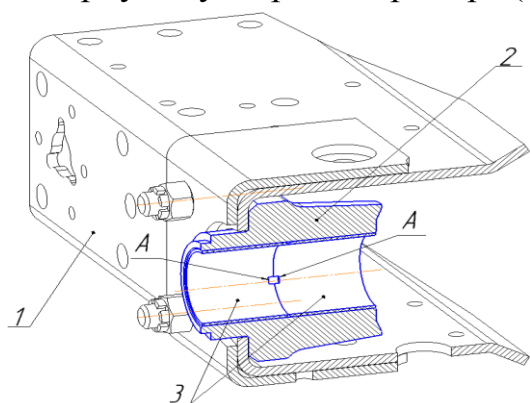


5.4.2 Проверить продольный люфт буксирного прибора (см. рисунок 10, стрелка 1). С силой перемещать буксирный прибор в расцепленном положении в направлении движения автомобиля. Люфт не допускается. При проверке перемещение буксирного прибора должно осуществляться за вилку 1, либо за крышку 2. Проверка продольного люфта перемещением буксирного прибора за направляющую петли 3 **недопустима**.

При наличии продольного люфта буксирного прибора заменить буфера буксирного прибора (см. поз. 5, 8 рисунок 2).

5.4.3 Проверить вертикальный люфт буксирного прибора (см. рисунок 10, стрелка 2). С силой перемещать буксирный прибор в расцепленном положении в вертикальной направлении. Вертикальный люфт не должен составлять более 3 мм. Замер производится по вертикальной оси пальца 4 буксирного прибора. При проверке перемещение буксирного прибора должно осуществляться за вилку 1, либо за крышку 2. Проверка вертикального люфта перемещением буксирного прибора за направляющую петли 3 **недопустима**.

При наличии вертикального люфта буксирного прибора заменить антифрикционные втулки корпуса буксирного прибора (см. рисунок 9)



- 1 – поперечина рамы автомобиля,
- 2 – корпус,
- 3 – втулка,
- A – надрезы втулок.

Рисунок 9

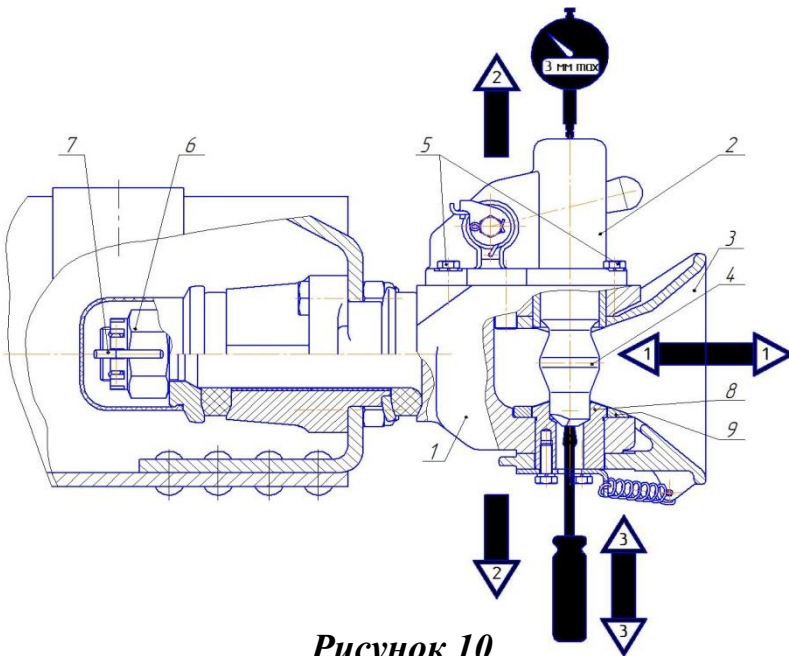
Надрезы A на кромках втулок корпуса служат накопителями смазки и должны быть расположены внутри.

5.4.4 Проверить вертикальный люфт пальца 4 буксирного прибора в расцепленном положении (см. рисунок 10, стрелка 3). С силой перемещать палец буксирного прибора в вертикальном направлении с помощью отвёртки через отверстие в нижней втулке. Вертикальный люфт пальца не должен составлять более 2 мм. Замер производится по вертикальной оси пальца буксирного прибора.



БААЗ

Техническое обслуживание



- 1 – вилка,
- 2 – крышка,
- 3 – направляющая петли,
- 4 – палец,
- 5 – болты крепления крышки,
- 6 – гайка,
- 7 – шплинт,
- 8 – втулка нижняя,
- 9 – опора

Рисунок 10

- а – палец,
- б – втулка нижняя,
- в – опора

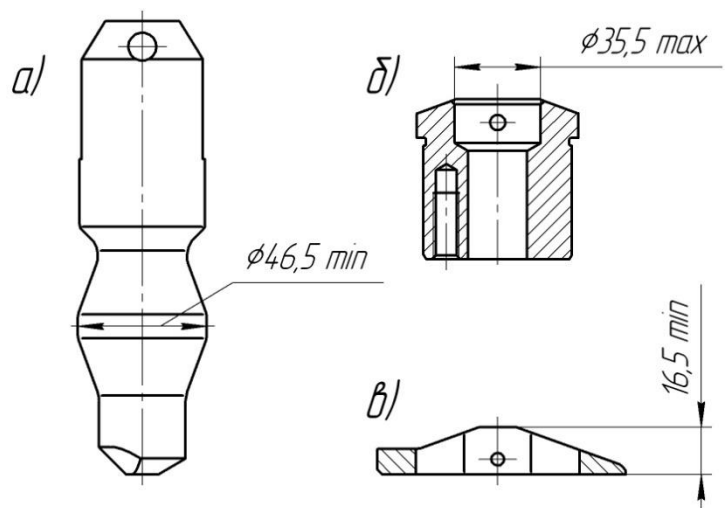


Рисунок 11

5.4.5 Определить степень износа рабочей поверхности пальца буксирного прибора. При износе, превышающем минимально допустимое значение, указанное на рисунке 11 (а), палец необходимо заменить.



5.4.6 Определить степень износа рабочей поверхности втулки нижней буксирного прибора. При износе, превышающем максимально допустимое значение, указанное на рисунке 11 (б), втулку нижнюю необходимо заменить.

5.4.7 Определить степень износа рабочей поверхности опоры буксирного прибора. При износе, в результате которого может произойти соприкосновение сцепной петли со втулкой нижней, или при износе, превышающем максимально допустимое значение, указанное на рисунке 11 (в), опору необходимо заменить.

5.4.8 Снять крышку 2 (см. рисунок 10), очистить полость подъёмного механизма от старой смазки и грязи, заложить свежую консистентную смазку МС-1000 ТУ 0254-003-45540231-99 или МеталлПлак ТУ 0254-005-15238210-2003, или МеталлПлак Т ТУ 0254-005-15238210-2003, или Литол-24 ГОСТ 21150-87 в количестве 75 грамм, установить крышку, затянув болты крепления крышки 5 (4 шт.), выдерживая момент затяжки от 28 до 36 Н·м.



Транспортирование, хранение и утилизация

6.1 Упакованные буксирные приборы транспортируются всеми видами крытых транспортных средств в соответствии с правилами перевозки грузов, действующими на каждом виде транспорта.

6.2 Упакованные буксирные приборы должны храниться в крытых помещениях, обеспечивающих защиту изделий от механических повреждений, воздействия агрессивных веществ (масла, бензина и т.п.) и атмосферных осадков.

6.3 Срок хранения – 12 месяцев.

6.4 Гарантийный срок эксплуатации буксирных приборов, поставляемых на комплектацию, должен соответствовать гарантийному сроку эксплуатации транспортного средства, на котором они установлены.

6.5 Гарантийный срок эксплуатации буксирных приборов, поставляемых в запасные части – 12 месяцев, исчисляется со дня продажи, но не более 30 000 км пробега транспортного средства при соблюдении правил, указанных в данном руководстве.

6.6 Гарантийные обязательства не распространяются на резинотехнические и пластиковые изделия, вышедшие из строя по причине естественного износа, зависящего от интенсивности и условий эксплуатации автомобиля: втулки, буфера.

6.7 После окончания эксплуатации, буксирный прибор следует разобрать, рассортировать детали по видам материалов и сдать в пункты приема вторсырья.

Свидетельство о приемке



Буксирный прибор 631019-2707210-000 или 631019-2707210-010

(ненужное зачеркнуть)

соответствует Правилам ЕЭК ООН №55-01, требованиям конструкторской документации и признан годным к эксплуатации.

Буксирный прибор упакован в соответствии с действующей инструкцией на упаковку.

Заводской номер № _____

Штамп ОТК _____

личная подпись

расшифровка подписи

число, месяц, год

Свидетельство о продаже



Буксирный прибор 631019-2707210-000 или 631019-2707210-010 продан

(ненужное зачеркнуть)

наименование торговой организации

М.П. _____

личная подпись

расшифровка подписи

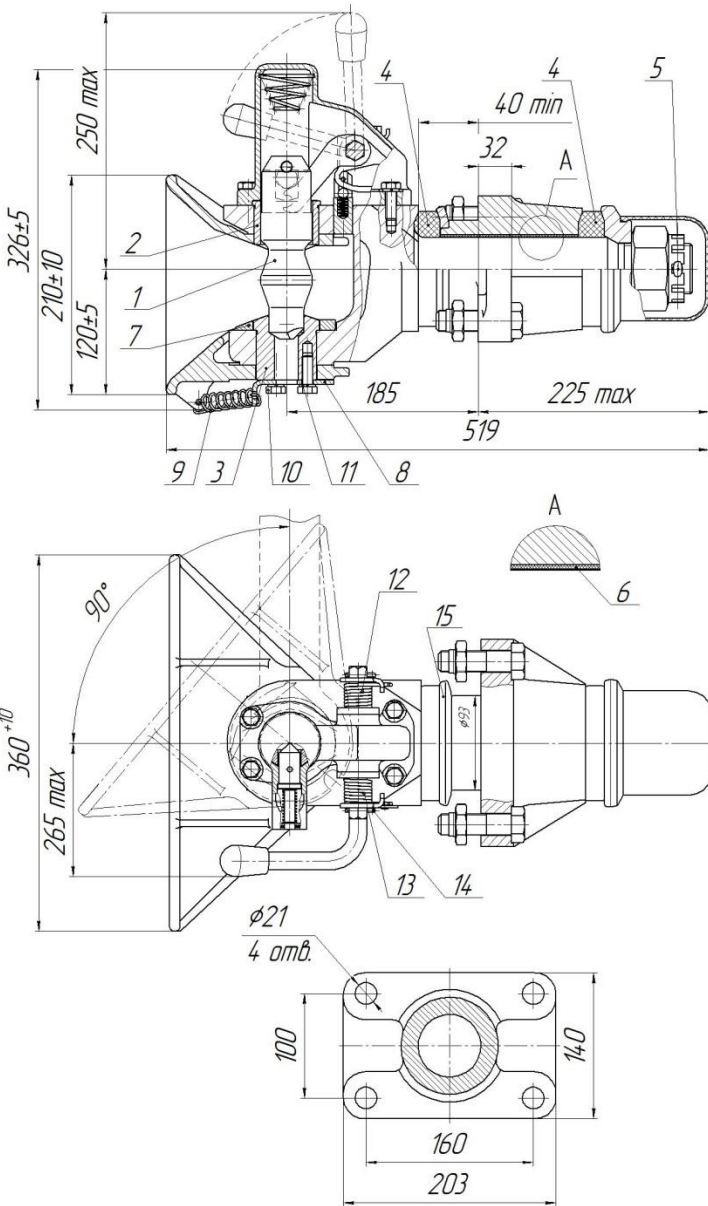
число, месяц, год



631019-2707210-000 РЭ



БААЗ



Обозначение рем. комплекта	Входимость, кол-во шт.
УЛИГ.631019-2707300	Палец, поз. 1, 1 шт. Втулка, поз. 2, 1 шт. Втулка, поз. 3, 1 шт.
УЛИГ.631019-2707301	Буфер, поз. 4, 2 шт. Шплинт, поз. 5, 1 шт.
УЛИГ.631019-2707302	Втулка, поз. 6, 2 шт.
УЛИГ.631019-2707303	Буфер, поз. 4, 2 шт. Втулка, поз. 6, 2 шт. Шплинт, поз. 5, 1 шт.
УЛИГ.631019-2707304	Опора, поз. 7, 1 шт. Штифт, 2 шт.
УЛИГ.631019-2707305	Палец, поз. 1, 1 шт. Втулка, поз. 2, 1 шт. Втулка, поз. 3, 1 шт. Опора, поз. 7, 1 шт. Штифт, 2 шт.
УЛИГ.631019-2707306	Шайба, поз. 8, 1 шт. Пружина, поз. 9, 2 шт. Болт, поз. 10, 3 шт. Шайба, поз. 11, 3 шт.
УЛИГ.631019-2707307	Пружина, поз. 12, 1 шт. Пружина, поз. 13, 1 шт. Шплинт, поз. 14, 2 шт.
УЛИГ.631019-2707308	Буфер, поз. 4, 2 шт. Втулка, поз. 6, 2 шт. Шплинт, поз. 5, 1 шт. Фланец, поз. 15, 1 шт.
УЛИГ.631019-2707309	Буфер, поз. 4, 2 шт. Шплинт, поз. 5, 1 шт. Фланец, поз. 15, 1 шт.



БААЗ

Ул. Гагарина, 62, 225409, г. Барановичи,
Брестская обл., Республика Беларусь
Тел/Факс: (163)42-37-07
E-mail: baaz@baaz.by
www.baaz.by

М.М.М. рэзх.рл

Е-пашт: рэзх@рэзх.рл